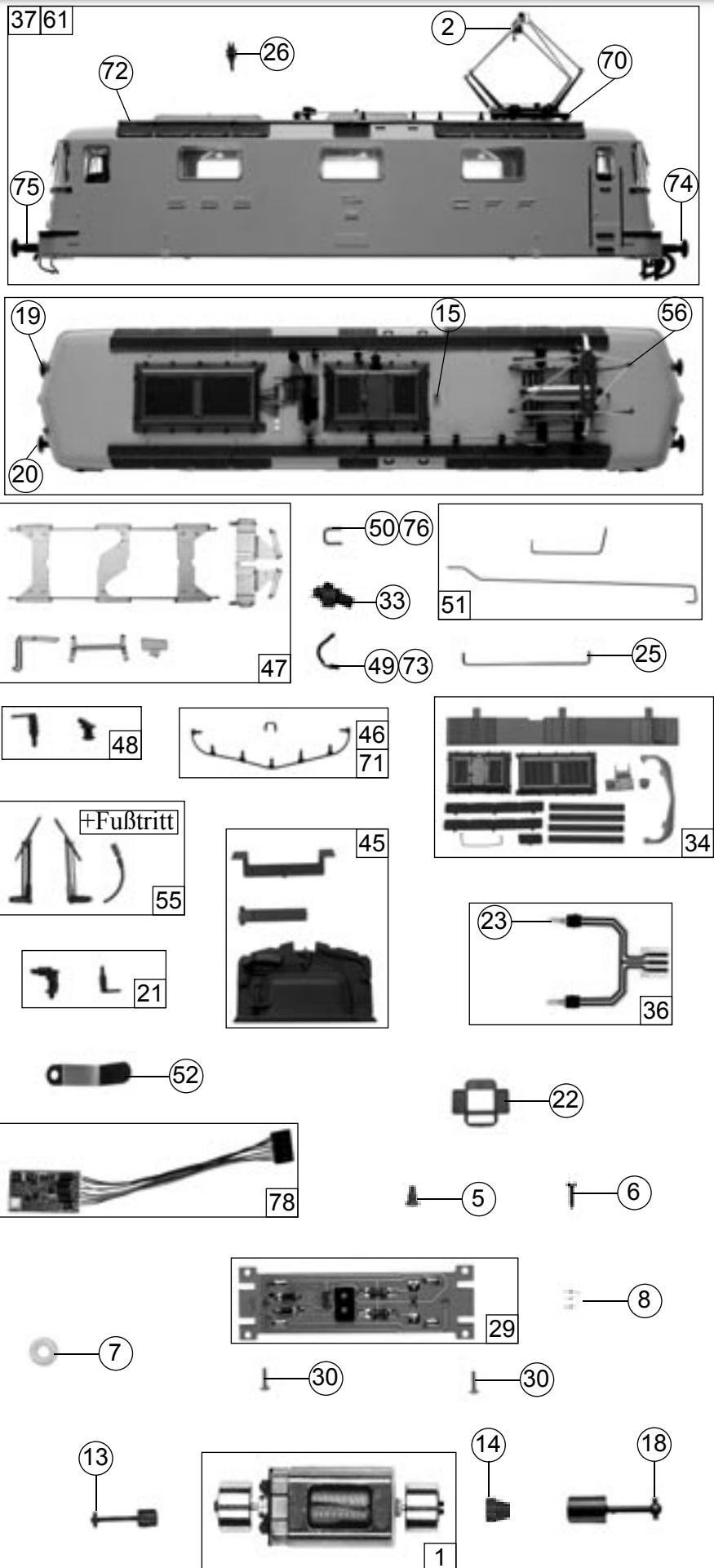
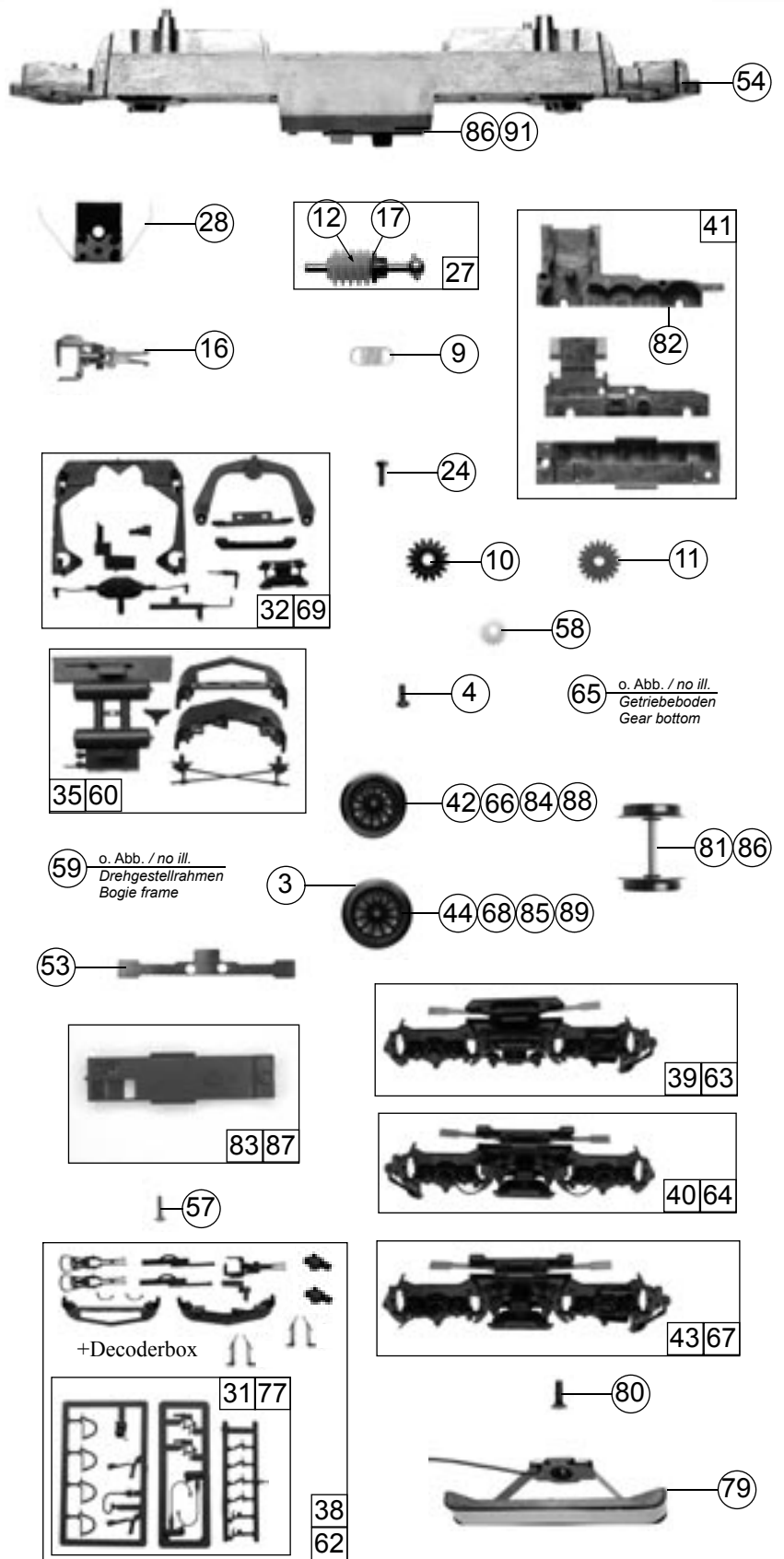


Pos.Nr. Pos.no. Position	Beschreibung Description Désignation	Preisgruppe Price bracket Catégorie de prix	Art.-Nr. Art.no. Réf.
1	Motor	85111	57
2	Stromabnehmer	85278	38
3	Haftringsatz DC	85622	19
4	Schraube M 2X4	85670	2
5	FK-Schraube m. Gewindeauslauf	85704	3
6	Schraube 2.2X9.5	85808	2
7	Scheibe	86108	2
8	Feder	86202	2
9	Zugfeder	86208	2
10	Schneckenzahnrad doppelt	86419	4
11	Zahnrad	86460	2
12	Schnecke gelb M 0.5	86702	5
13	Kardanwelle	87124	3
14	Kardanschale kurz	87129	3
15	Lokpfeife	88002	6
16	Universalkupplung	89282	5
17	Lager für Schneckenachse	89749	6
18	Kardanwelle	100260	3
19	Puffer flach	100429	3
20	Puffer gewölbt	100430	3
21	Teilesatz	106109	7
22	Distanzplättchen	106116	2
23	Drahtlampe T3/4 16V 30mA	108616	10
24	Schraube M 1.6X5	110008	2
25	Griffstange	110403	4
26	Dachleitungsisolator	110592	2
27	Schneckensatz	111385	24
28	Schneckendeckel mit Stab.feder	112493	8
29	Platine kpl.	112899	38
30	Schraube M 1.6x6	113069	2
31	Zubehörrahmensatz	114339	8
32	Teilesatz	114405	10
33	Zugsammelsteckdose	114406	2
34	Teilesatz	114407	13
35	Teilesatz	114408	8
36	Lampen-Flexplatine	114409	21
37	Gehäuse kpl. 11128	114410	76
38	Zurüstbeutel	114411	30
39	Blende 1 kpl.	114412	25
40	Blende 2+3 kpl.	114413	25
41	Teilesatz	114414	24
42	Radsatz ohne Haftringe	114415	18
43	Blende 4 kpl.	114416	25
44	Radsatz mit 2 Haftringen	114417	20
45	Teilesatz	114418	7
46	Teilesatz	114419	8
47	Teilesatz	114420	17
48	Teilesatz	114421	6
49	Ep-Steuerleitung	114422	2
50	Domgriffstange	114423	2
51	Teilesatz	114424	14
52	Oberleitungskontakt	114425	6
53	Radkontakt	114426	3
54	Grundrahmen f. 63840/41	114463	30
55	Teilesatz F 63840/41	114464	8
Abweichende Teile 63841			
56	Stromabnehmer grau	85395	38
57	Schraube	85811	2
58	Schneckenzahnrad gelb	86413	4
59	Drehgestellrahmen (o. Abb.)	100269	10
60	Teilesatz (o. Abb.)	114465	8
61	Gehäuse kpl. 11134	114466	76
62	Zurüstbeutel	114467	30
63	Blende 1 kpl.	114468	25
64	Blende 2+3 kpl.	114469	25
65	Getriebeboden (o. Abb.)	114470	10
66	Radsatz ohne Haftringe	114471	18
67	Blende 4 kpl.	114472	25
68	Radsatz mit 2 Haftringen	114473	20
69	Teilesatz	114474	10
70	Kabel bei Stromabn.	114475	2
71	Teilesatz	114476	8
72	Laufsteg	114477	2
73	Steuerleitung	114478	2
74	Elefantepuffer flach	114479	2
75	Elefantepuffer gewölbt	114480	2
76	Domgriffstange	114481	2
77	Zubehörrahmensatz	114482	8
~ Wechselstrom 69840			
78	Decoder Motorola m.Lastr. last	10738	---
79	AC-Flüsterschleifer kurz	40064	---
80	Schraube M 1.6X4 Schw.	85727	2
81	Radsatz o. Zahnrad	110527	16
82	Getriebekasten	114483	12
83	AC-Getriebeboden	114484	10
84	Radsatz ohne Haftring	114485	18
85	Radsatz mit 2 Haftringe	114486	20
86	Batteriekasten	114652	3
~ Wechselstrom 69841			
87	Radsatz ohne Zahnrad	110987	16
88	AC-Getriebeboden	114487	10
89	Radsatz ohne Haftring	114488	18
90	Radsatz mit 2 Haftringe	114489	20
91	Batteriekasten	114653	3



Pos.Nr. Pos.no. Position	Beschreibung Description Désignation	Preisgruppe Price bracket Catégorie de prix	Art.-Nr. Art.no. Réf.
1	Motor	85111	57
2	Pantograph	85278	38
3	Set with traction tires DC	85622	19
4	Screw M2x4	85670	2
5	FK-Screw with back taper thread	85704	3
6	Screw 2.2x9.5	85808	2
7	Disc	86108	2
8	Spring	86202	2
9	Tension spring	86208	2
10	Screw gear double	86419	4
11	Gear	86460	2
12	Worm yellow M 0,5	86702	5
13	Cardan Shaft	87124	3
14	Cardan shell short	87129	3
15	Loco whistle	88002	6
16	Universal coupling	89282	5
17	Bearing for Worm axle	89749	6
18	Cardan Shaft	100260	3
19	Buffer flat	100429	3
20	Buffer vaulted	100430	3
21	Parts set	106109	7
22	Spacer	106116	2
23	Bulb T3/4 16V 30mA	108616	10
24	Screw M 1,6x5	110008	2
25	Handle bar	110403	4
26	Roof cable insulator	110592	2
27	Worm set	111385	24
28	Wormcover with vibration damper	112493	8
29	Printed circuit assembly	112899	38
30	Screw M1.6x6	113069	2
31	Accessories set	114339	8
32	Parts set	114405	10
33	Female	114406	2
34	Parts set	114407	13
35	Parts set	114408	8
36	Flexible Printed circuit for bulbs	114409	21
37	Casing assembly 11128	114410	76
38	Bag with accessories	114411	30
39	Bezel 1 kpl.	114412	25
40	Bezel 2+3 kpl.	114413	25
41	Parts set	114414	24
42	Wheelset without traction tires	114415	18
43	Bezel 4 kpl.	114416	25
44	Wheelset with 2 traction tires	114417	20
45	Parts set	114418	7
46	Parts set	114419	8
47	Parts set	114420	17
48	Parts set	114421	6
49	Control line	114422	2
50	Handle bar	114423	2
51	Parts set	114424	14
52	Overhead supply connector	114425	6
53	Wheel contact	114426	3
54	Frame f. 63840/41	114463	30
55	Parts set f. 63840/41	114464	8
Variant parts 63841			
56	Pantograph gray	85395	38
57	Screw	85811	2
58	Worm gear yellow	86413	4
59	Bogie frame (no. ill.)	100269	10
60	Parts set (no ill.)	114465	8
61	Casing assembly 11134	114466	76
62	Bag with accessories	114467	30
63	Bezel 1 kpl.	114468	25
64	Bezel 2+3 kpl.	114469	25
65	Gear bottom (no ill.)	114470	10
66	Wheelset without traction tires	114471	18
67	Bezel 4 kpl.	114472	25
68	Wheelset with 2 traction tires	114473	20
69	Parts set	114474	10
70	Cable at pantograph	114475	2
71	Parts set	114476	8
72	Catwalk	114477	2
73	Control line	114478	2
74	Buffer flat	114479	2
75	Buffer vaulted	114480	2
76	Handle bar	114481	2
77	Accessories set	114482	8
~ AC 69840			
78	Decoder Motorola load regulated	10738	---
79	Whisper wiper short	40064	---
80	Screw M 1.6x4	85727	2
81	Wheelset without gear	110527	16
82	Gear bin	114483	12
83	Gear bottom AC	114484	10
84	Wheelset without traction tires	114485	18
85	Wheelset with two traction tires	114486	20
86	Battery box	114652	3
~ AC 69841			
87	Wheelset without gear	110987	16
88	Gear bottom AC	114487	10
89	Wheelset without traction tires	114488	18
90	Wheelset with two traction tires	114489	20
91	Battery box	114653	3



Ersatzteile erhalten Sie bei Ihrem Fachhändler, Ihrer Landesvertretung, oder bei:

You can order your Replacement Parts at your local dealer, your country representative, or:

Passez commande des pièces détachées chez votre détaillant, chez le S.A.V. de votre importateur national ou en direct au S.A.V. ROCO:

ROCO Modellspielwaren VertriebsgmbH & Co. Handels KG
 - Service -
Georg-Wrede-Straße 49
D-83395 Freilassing
 ☎ +49 / (0)86 54 / 47 63 0
 Fax: +49 / (0)86 54 / 47 63 50
 E-Mail: service@roco-online.de